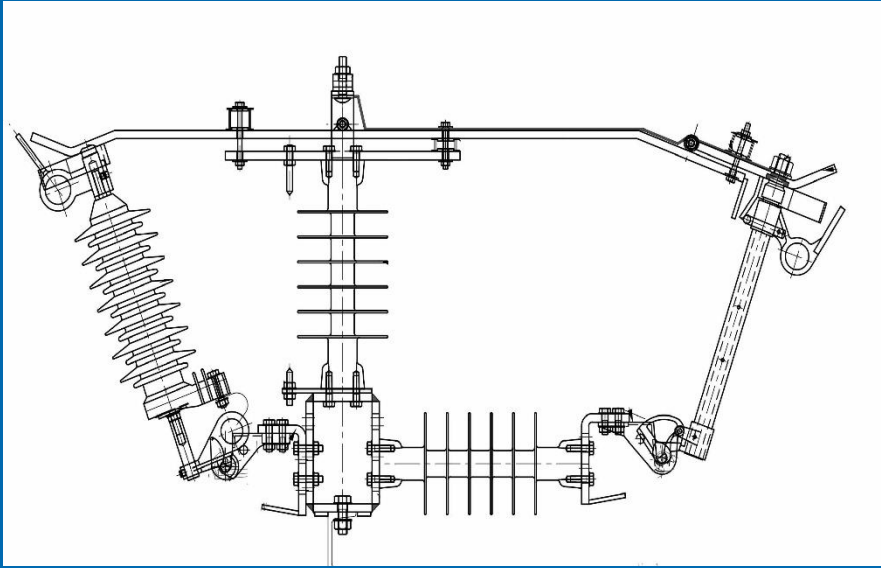


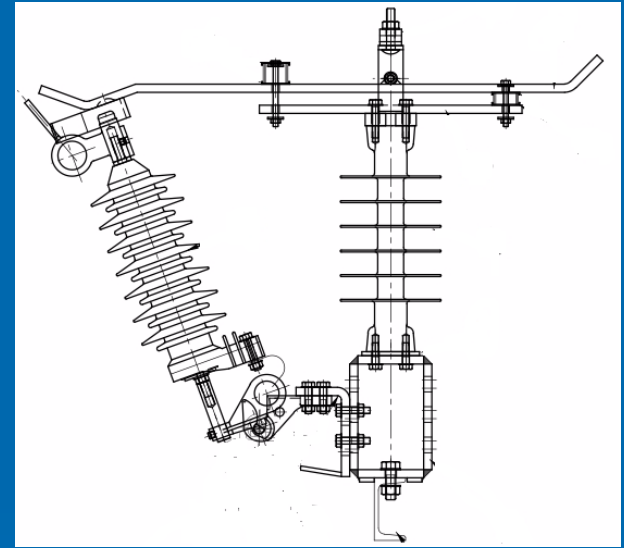


Combined unit – Proteção de transformadores e outros equipamentos.

Firewall – Proteção de linhas e transformadores.



Combi Unit



Firewall

Instalação Combined Unit

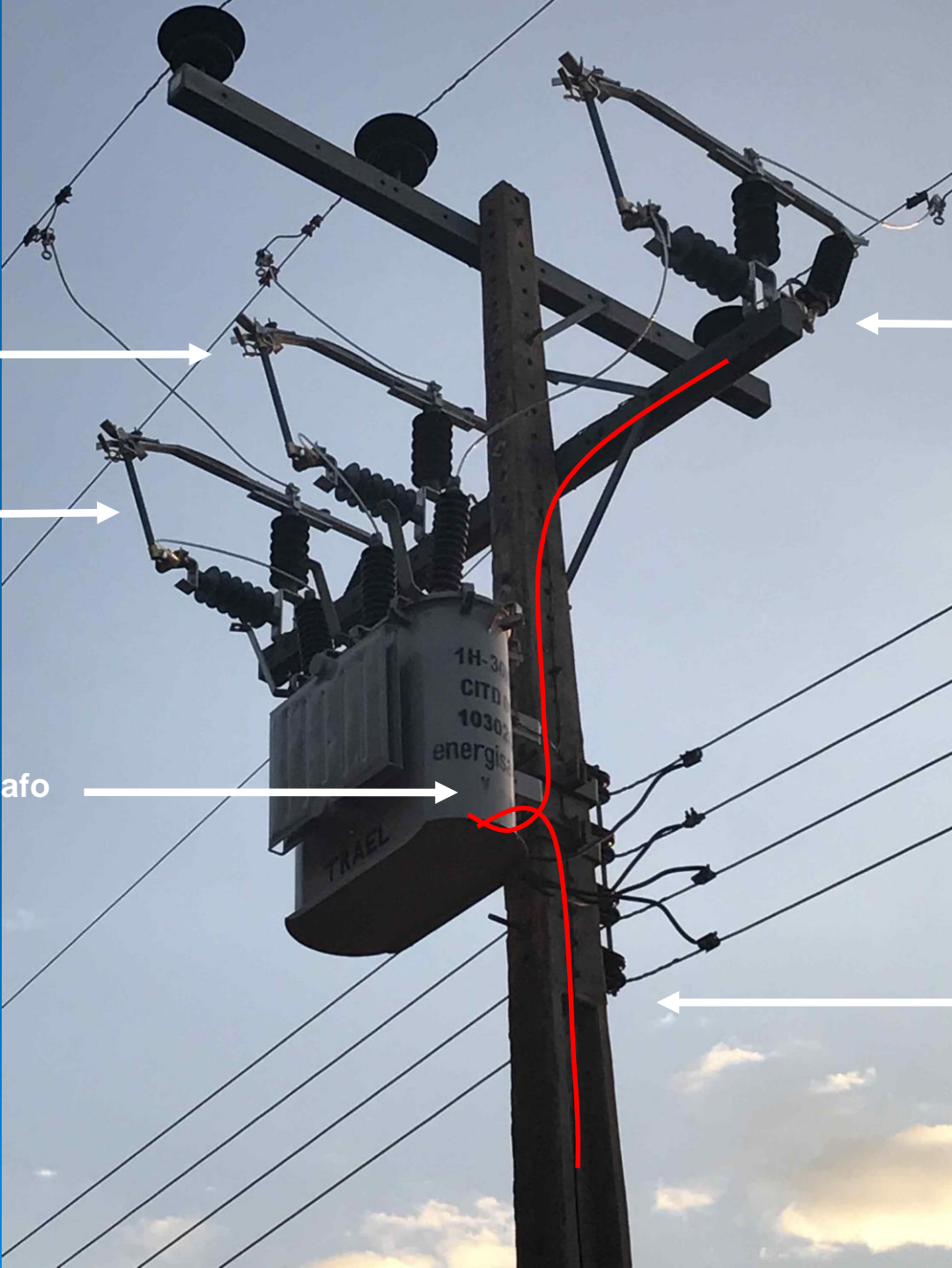
Para-raios (em série)

Fusivel

ANTES



DURANTE



Combi unit.

Fusível

Ligação do terra no trafo

Para-raios

Terra





DEPOIS



Agradecemos a equipe: Higor, Cristiano, Francisco e técnicos envolvidos.