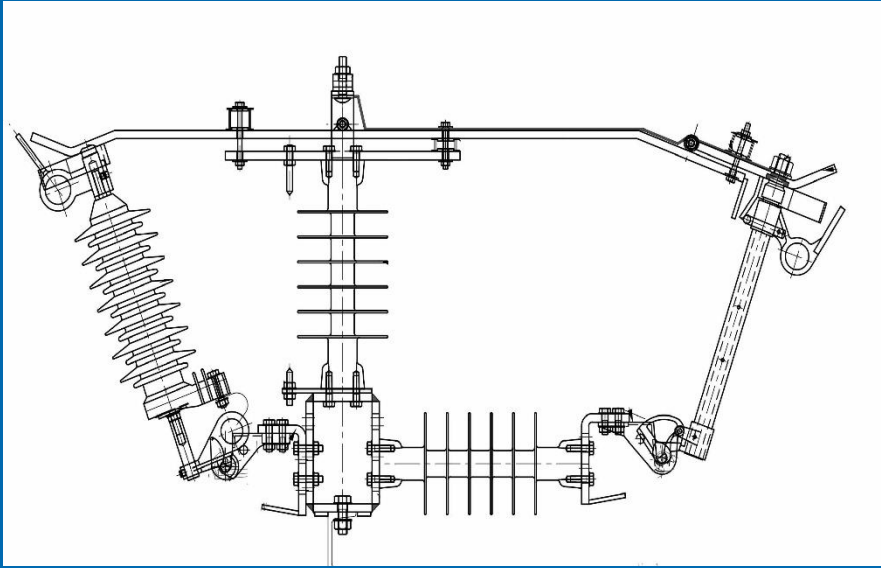


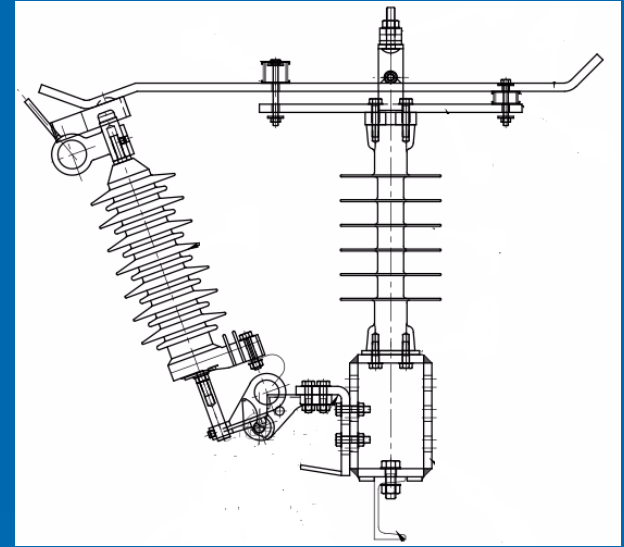


Combined unit – Proteção de transformadores e outros equipamentos.

Firewall – Proteção de linhas e transformadores.

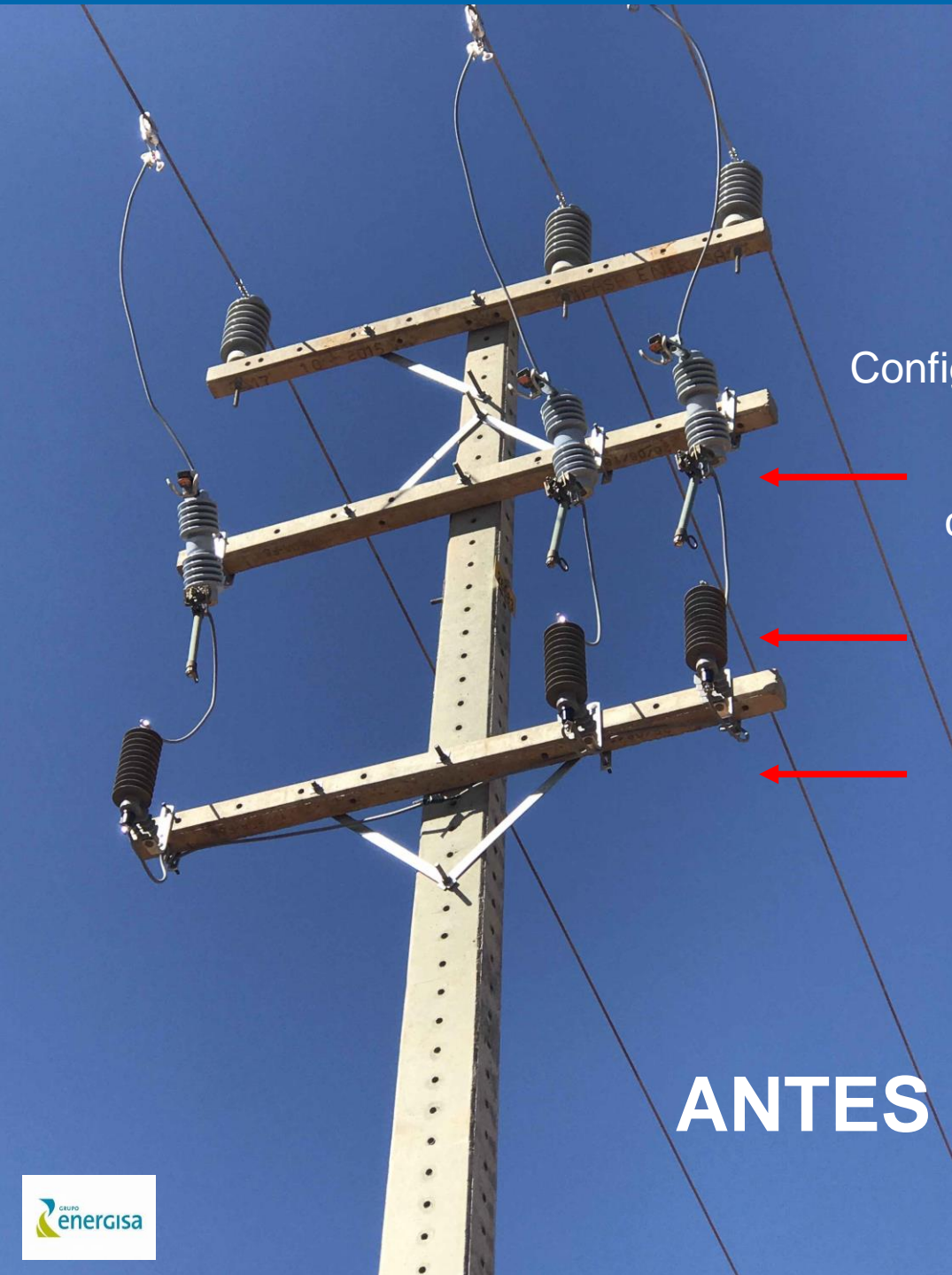


Combi Unit



Firewall

Instalação Firewall



Configuração existente:

← Custo extra de material: uso de uma chave-fusível em série com o para-raios

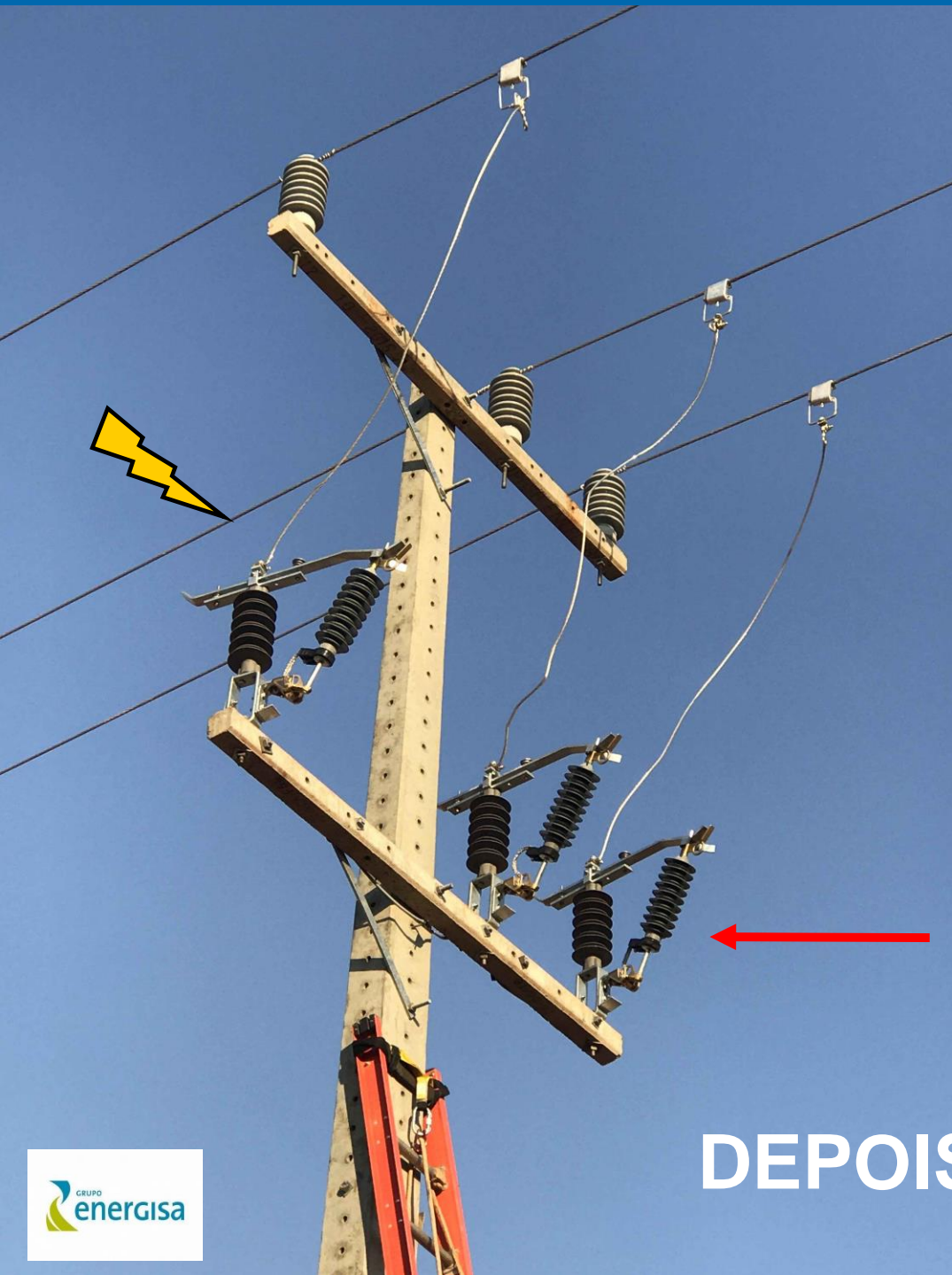
← Tempo de substituição e indentificação da falha muito longo.

← Sinalização ruim

ANTES



DURANTE



- O Firewall ficará instalado por 25 anos
- Apenas o para-raios precisa ser trocado
- Sinalização melhorada
- Substituição do para-raios feita em 1 minuto
- Sem riscos

DEPOIS



Agradecemos a equipe: Higor, Cristiano, Francisco e técnicos envolvidos.